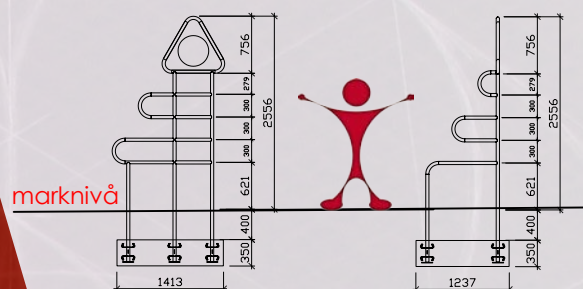
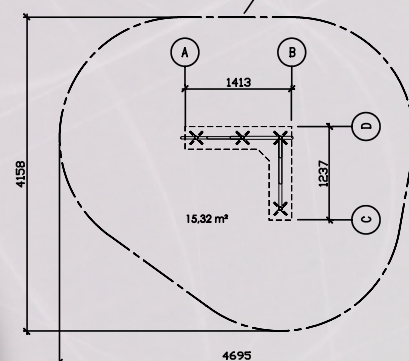


LEKSKULPTUR [Konst & Teknik] Klätterstege Gong



För mer information,
fråga oss!

Fallutrymme



Rekommenderad ålder: 5 +
Certifierad Europeisk säkerhetsstandard:
Enligt SS-EN 1176:2008

Rekommenderat fallunderlag:
Enligt - EN 1176:2008
40 cm strid sand, 45 mm fallskydds-
beläggning eller likvärdig.

Fallhöjd: 1 521 mm
Totalhöjd: 2 556 mm
Fallutrymme: 1 600 mm

Fundament skall anbringas på väl
dränerad mark
2 st betong fundament
300 x 350 x 1 413 mm
300 x 350 x 1 237 mm

Fatsmarkgjutning: 4 st
Vikt: 125 kg
Max belastning: 975 kg
Max antal barn: 10

Lekredskap tillverkas och ytbehandlas
i fabriken som är certifierade i enlighet
med standard ISO 9001, miljöstandard ISO
14001 och TÜV Rheinland.

Certifierad svetsning: Svetsklass
- enligt - EN 287

Korrosivitetsklass: enligt BSK 99 C4

Färg: Ral färgsystem
Design: Frédéric Iriarte
© ARTOTEC 2008-2015

Tillgänglighet, lek och lärandet