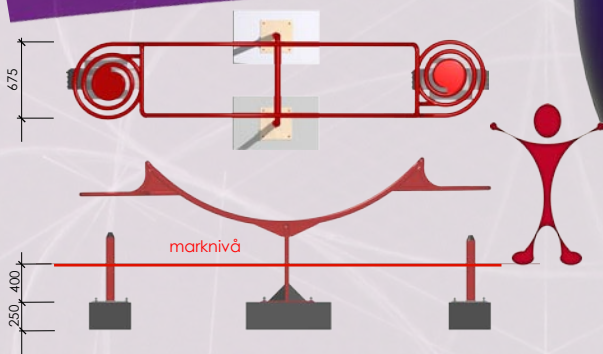


LEKSKULPTUR [Konst & Teknik] Gunga Zoola

Innovativa lekredskap för alla



Rekommenderad ålder: 5 +
Certifierad Europeisk säkerhetsstandard:
Enligt SS-EN 1176:2008

Rekommenderat fallunderlag:
Enligt - EN 1176:2008 10 cm strid sand, 25 mm fallskyddsbeläggning eller likvärdig.

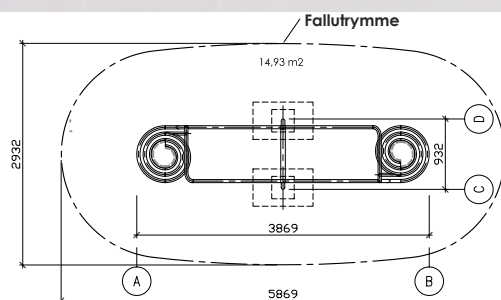
Fallhöjd: 1 180 mm
Axial: vippgunga 12 °
Fallutrymme: 1 000 mm

Fundament skall anbringas på väl dränerad mark
4 st betong fundament
2st - 600 x 600 x 250 mm
2st - 300 x 300 x 250 mm

Fatsmarkgjutning: 2 st
Vikt: 172 kg
Max belastning: 3 555 kg
Max antal barn: 8

Lekredskap tillverkas och ytbehandlas i fabriken som är certifierade i enlighet med standard ISO 9001, miljöstandard ISO 14001 och TÜV Rheinland.
Certifierad svetsning: Svetsklass - enligt - EN 287
Korrosivitetsklass: enligt BSK 99 C4

Färg: Ral färgsystem
Design: Frédéric Iriarte
© Exklusiv upphovsrätt ARTOTEC AB



För mer information, fråga oss!

